



สรุปการเปลี่ยนแปลง

“จากกลุ่มวินิจฉัยโรคร่วมไทยและน้ำหนักสัมพัทธ์ ฉบับ 6.2.1
เป็น กลุ่มวินิจฉัยโรคร่วมไทยและน้ำหนักสัมพัทธ์ ฉบับ 6.3.3”

.....

กลุ่มวินิจฉัยโรคร่วมฉบับ 6.3.3 มีการเปลี่ยนแปลงจากฉบับ 6.2.1 ซึ่งมีการใช้อยู่ในปัจจุบัน
ดังต่อไปนี้

1. เปลี่ยนแปลงข้อกำหนดเกี่ยวกับรหัสหัตถการ

1.1. ปรับเปลี่ยน Sex restriction ของรหัสหัตถการจาก F (female) เป็น B (both) จำนวน 2

รหัส ดังนี้

- **714 Operation on Clitoris**
- **7079 Other repair of vagina (Vaginoplasty)**

1.2. เพิ่มรหัสที่เป็น Procedure combination จำนวน 59 รหัส ดังตารางข้างล่าง

ลำดับ	Code	Code1	Code2	Desc	Desc1	Desc2
1	CG001	4223	4523	4223 & 4523	Esophagoscopy NEC	Colonoscopy
2	CG002	4223	4525	4223 & 4525	Esophagoscopy NEC	Clos large bowel biopsy
3	CG003	4223	4542	4223 & 4542	Esophagoscopy NEC	Endo polpectomy lрге int
4	CG004	4224	4292	4224 & 4292	Closed bx of esophagus	Dilation of esophagus
5	CG005	4224	4523	4224 & 4523	Closed bx of esophagus	Colonoscopy
6	CG006	4224	4525	4224 & 4525	Closed bx of esophagus	Clos large bowel biopsy
7	CG007	4292	4414	4292 & 4414	Dilation of esophagus	Closed gastric biopsy
8	CG008	4292	4514	4292 & 4514	Dilation of esophagus	Clos small bowel biopsy
9	CG009	4292	4516	4292 & 4516	Dilation of esophagus	Egd with closed biopsy
10	CG010	4292	4523	4292 & 4523	Dilation of esophagus	Colonoscopy
11	CG011	4292	4525	4292 & 4525	Dilation of esophagus	Clos large bowel biopsy
12	CG012	4292	4685	4292 & 4685	Dilation of esophagus	Dilation of intestine
13	CG013	4412	4542	4412 & 4542	Gastroscopy thru stoma	Endo polpectomy lрге int
14	CG014	4413	4523	4413 & 4523	Gastroscopy NEC	Colonoscopy
15	CG015	4413	4524	4413 & 4524	Gastroscopy NEC	Flexible sigmoidoscopy
16	CG016	4413	4525	4413 & 4525	Gastroscopy NEC	Clos large bowel biopsy
17	CG017	4413	4542	4413 & 4542	Gastroscopy NEC	Endo polpectomy lрге int
18	CG018	4413	4543	4413 & 4543	Gastroscopy NEC	Endosc destru lg int les
19	CG019	4414	4522	4414 & 4522	Closed gastric biopsy	Endosc lg bowel thru stoma
20	CG020	4414	4523	4414 & 4523	Closed gastric biopsy	Colonoscopy
21	CG021	4414	4524	4414 & 4524	Closed gastric biopsy	Flexible sigmoidoscopy
22	CG022	4414	4525	4414 & 4525	Closed gastric biopsy	Clos large bowel biopsy
23	CG023	4414	4542	4414 & 4542	Closed gastric biopsy	Endo polpectomy lрге int
24	CG024	4414	4543	4414 & 4543	Closed gastric biopsy	Endosc destru lg int les

ลำดับ	Code	Code1	Code2	Desc	Desc1	Desc2
25	CG025	4414	4685	4414 & 4685	Closed gastric biopsy	Dilation of intestine
26	CG026	4414	9804	4414 & 9804	Closed gastric biopsy	Rem large int FB wo inc
27	CG027	4512	4523	4512 & 4523	Endosc sm bowel thru stoma	Colonoscopy
28	CG028	4512	4525	4512 & 4525	Endosc sm bowel thru stoma	Clos large bowel biopsy
29	CG029	4513	4522	4513 & 4522	Sm bowel endoscopy NEC	Endosc lg bowel thru stoma
30	CG030	4513	4523	4513 & 4523	Sm bowel endoscopy NEC	Colonoscopy
31	CG031	4513	4524	4513 & 4524	Sm bowel endoscopy NEC	Flexible sigmoidoscopy
32	CG032	4513	4525	4513 & 4525	Sm bowel endoscopy NEC	Clos large bowel biopsy
33	CG033	4513	4542	4513 & 4542	Sm bowel endoscopy NEC	Endo polpectomy lrge int
34	CG034	4513	4543	4513 & 4543	Sm bowel endoscopy NEC	Endosc destru lg int les
35	CG035	4513	4685	4513 & 4685	Sm bowel endoscopy NEC	Dilation of intestine
36	CG036	4513	9804	4513 & 9804	Sm bowel endoscopy NEC	Rem large int FB wo inc
37	CG037	4514	4523	4514 & 4523	Clos small bowel biopsy	Colonoscopy
38	CG038	4514	4525	4514 & 4525	Clos small bowel biopsy	Clos large bowel biopsy
39	CG039	4514	4542	4514 & 4542	Clos small bowel biopsy	Endo polpectomy lrge int
40	CG040	4514	4543	4514 & 4543	Clos small bowel biopsy	Endosc destru lg int les
41	CG041	4514	4685	4514 & 4685	Clos small bowel biopsy	Dilation of intestine
42	CG042	4516	4522	4516 & 4522	Egd with closed biopsy	Endosc lg bowel thru stoma
43	CG043	4516	4523	4516 & 4523	Egd with closed biopsy	Colonoscopy
44	CG044	4516	4524	4516 & 4524	Egd with closed biopsy	Flexible sigmoidoscopy
45	CG045	4516	4525	4516 & 4525	Egd with closed biopsy	Clos large bowel biopsy
46	CG046	4516	4542	4516 & 4542	Egd with closed biopsy	Endo polpectomy lrge int
47	CG047	4516	4543	4516 & 4543	Egd with closed biopsy	Endosc destru lg int les
48	CG048	4516	4685	4516 & 4685	Egd with closed biopsy	Dilation of intestine
49	CG049	4516	9803	4516 & 9803	Egd with closed biopsy	Rem gas & sm int FB wo inc
50	CG050	4516	9804	4516 & 9804	Egd with closed biopsy	Rem large int FB wo inc
51	CG051	4523	9803	4523 & 9803	Colonoscopy	Rem gas & sm int FB wo inc
52	CG052	4525	4542	4525 & 4542	Clos large bowel biopsy	Endo polpectomy lrge int
53	CG053	4525	4543	4525 & 4543	Clos large bowel biopsy	Endosc destru lg int les
54	CG054	4525	4685	4525 & 4685	Clos large bowel biopsy	Dilation of intestine
55	CG055	4525	9804	4525 & 9804	Clos large bowel biopsy	Rem large int FB wo inc
56	CG056	4542	4685	4542 & 4685	Endo polpectomy lrge int	Dilation of intestine
57	CG057	4542	9804	4542 & 9804	Endo polpectomy lrge int	Rem large int FB wo inc
58	CG058	4543	4685	4543 & 4685	Endosc destru lg int les	Dilation of intestine
59	CG059	9802	9803	9802 & 9803	Rem eso FB wo incision	Rem gas & sm int FB wo inc

1.3 แก้วรหัดที่เป็น Procedure combination จำนวน 1 รหัด คือ CK006 จากตารางข้างล่าง

Code	Code1	Code2	Desc	Desc1	Desc2
CK006	3512	3528	3512 & 3528	Opn aortic valvuloplasty	Replace tricusp valu NEC

แก้วรหัด

Code	Code1	Code2	Desc	Desc1	Desc2
CK006	3511	3528	3511 & 3528	Opn aortic valvuloplasty	Replace tricusp valu NEC

1.4 เพิ่มรหัสที่เป็น Procedure extension จำนวน 9 รหัส ใน MDC 6 PDC 6QB ดังตาราง
ข้างล่าง

ลำดับ	Code	MDC	PDC	Desc
1	4223*1	06	6QD	Esophagoscopy NEC>1 times
2	4292*1	06	6QD	Dilation of esophagus>1 times
3	4413*1	06	6QD	Gastroscopy NEC>1 times
4	4513*1	06	6QD	Sm bowel endoscopy NEC>1 times
5	4516*1	06	6QD	Egd with closed biopsy>1 times
6	4523*1	06	6QD	Colonoscopy>1 times
7	4524*1	06	6QD	Flexible sigmoidoscopy>1 times
8	4525*1	06	6QD	Clos large bowel biopsy>1 times
9	4542*1	06	6QD	Endo polpectomy lrg int>1 times

2. เปลี่ยนแปลงการกำหนดรหัสโรคและรหัสหัตถการใน PDC ต่างๆ

2.1 เปลี่ยน PDC ของรหัสโรค จำนวน 9 รหัส ดังตารางข้างล่าง

ลำดับ	Code	Old MDC	New MDC	Old PDC	New PDC	Desc
1	D610	16	16	16A	16C	Constitutional aplastic anaemia
2	D611	16	16	16A	16C	Drug-induced aplastic anaemia
3	D612	16	16	16A	16C	Aplastic anaemia due to other external agents
4	D613	16	16	16A	16C	Idiopathic aplastic anaemia
5	D618	16	16	16A	16C	Other specified aplastic anaemias
6	D619	16	16	16A	16C	Aplastic anaemia, unspecified
7	R630	10	23	10C	23B	Anorexia
8	R631	10	23	10C	23B	Polydipsia
9	R632	10	23	10C	23B	Polyphagia

2.2 เปลี่ยน PDC ของรหัสหัตถการ จำนวน 26 รหัส ดังตารางข้างล่าง

ลำดับ	Code	Old MDC	New MDC	Old PDC	New PDC	Desc
1	4281	06	06	6PM	6PR	Insert perm tube into eso
2	4422	06	06	6PN	6PM	Endoscop dilate pylorus
3	4493	06	06	6PN	6PM	Insert gastric balloon
4	4494	06	06	6PN	6PM	Remove gastric balloon
5	4685	06	06	6PR	6PP	Dilation of intestine
6	0681	11	11	11PH	11PN	Total parathyroidectomy
7	0689	11	11	11PH	11PN	Other parathyroidectomy
8	1756	11	11	11PH	11PN	Atherect oth non-coro v
9	3806	11	11	11PH	11PN	Abdomen artery incision
10	3807	11	11	11PH	11PN	Abdominal vein incision
11	3836	11	11	11PH	11PN	Abd vessel resect/anast
12	3837	11	11	11PH	11PN	Abd vein resect & anast
13	3846	11	11	11PH	11PN	Abd artery resec w repla
14	3847	11	11	11PH	11PN	Abd vein resect w replac
15	3866	11	11	11PH	11PN	Abdominal artery excis
16	3887	11	11	11PH	11PN	Occlude abd vein NEC
17	3950	11	11	11PH	11PN	Angioplasty oth non-coro ves
18	3958	11	11	11PH	11PN	Repair vess w patch NOS
19	3959	11	11	11PH	11PN	Repair of vessel NEC
20	3971	11	11	11PH	11PN	Endo implant other grft abd aorta
21	3977	11	11	11PH	11PN	Tmp thera endovas occl ves
22	3978	11	11	11PH	11PN	Endv imp brnch/fen grf ao

ลำดับ	Code	Old MDC	New MDC	Old PDC	New PDC	Desc
23	3979	11	11	11PH	11PN	Oth endo proc oth vessel
24	6824	11	11	11PH	11PN	Uter a emb [UAE] w coils
25	6825	11	11	11PH	11PN	Uter a emb [UAE] wo coils
26	4382	17	10	17PA	10PK	Lap vertical gastrect

2.3 เพิ่ม PDC ของรหัสหัตถการใหม่ จำนวน 2 กลุ่ม ได้แก่

2.3.1 PDC 6QD Multiple GI Endoscopy ประกอบด้วย 68 รหัส ดังตารางข้างล่าง

ลำดับ	Code	MDC	PDC	Desc
1	4223*1	06	6QD	Esophagoscopy NEC>1 times
2	4292*1	06	6QD	Dilation of esophagus>1 times
3	4413*1	06	6QD	Gastroscoy NEC>1 times
4	4513*1	06	6QD	Sm bowel endoscopy NEC>1 times
5	4516*1	06	6QD	Egd with closed biopsy>1 times
6	4523*1	06	6QD	Colonoscopy>1 times
7	4524*1	06	6QD	Flexible sigmoidoscopy>1 times
8	4525*1	06	6QD	Clos large bowel biopsy>1 times
9	4542*1	06	6QD	Endo polpectomy lrge int>1 times
10	CG001	06	6QD	4223 & 4523
11	CG002	06	6QD	4223 & 4525
12	CG003	06	6QD	4223 & 4542
13	CG004	06	6QD	4224 & 4292
14	CG005	06	6QD	4224 & 4523
15	CG006	06	6QD	4224 & 4525
16	CG007	06	6QD	4292 & 4414
17	CG008	06	6QD	4292 & 4514
18	CG009	06	6QD	4292 & 4516
19	CG010	06	6QD	4292 & 4523
20	CG011	06	6QD	4292 & 4525
21	CG012	06	6QD	4292 & 4685
22	CG013	06	6QD	4412 & 4542
23	CG014	06	6QD	4413 & 4523
24	CG015	06	6QD	4413 & 4524
25	CG016	06	6QD	4413 & 4525
26	CG017	06	6QD	4413 & 4542
27	CG018	06	6QD	4413 & 4543
28	CG019	06	6QD	4414 & 4522
29	CG020	06	6QD	4414 & 4523
30	CG021	06	6QD	4414 & 4524
31	CG022	06	6QD	4414 & 4525
32	CG023	06	6QD	4414 & 4542
33	CG024	06	6QD	4414 & 4543
34	CG025	06	6QD	4414 & 4685
35	CG026	06	6QD	4414 & 9804
36	CG027	06	6QD	4512 & 4523
37	CG028	06	6QD	4512 & 4525
38	CG029	06	6QD	4513 & 4522
39	CG030	06	6QD	4513 & 4523
40	CG031	06	6QD	4513 & 4524
41	CG032	06	6QD	4513 & 4525
42	CG033	06	6QD	4513 & 4542
43	CG034	06	6QD	4513 & 4543
44	CG035	06	6QD	4513 & 4685
45	CG036	06	6QD	4513 & 9804
46	CG037	06	6QD	4514 & 4523
47	CG038	06	6QD	4514 & 4525

ลำดับ	Code	MDC	PDC	Desc
48	CG039	06	6QD	4514 & 4542
49	CG040	06	6QD	4514 & 4543
50	CG041	06	6QD	4514 & 4685
51	CG042	06	6QD	4516 & 4522
52	CG043	06	6QD	4516 & 4523
53	CG044	06	6QD	4516 & 4524
54	CG045	06	6QD	4516 & 4525
55	CG046	06	6QD	4516 & 4542
56	CG047	06	6QD	4516 & 4543
57	CG048	06	6QD	4516 & 4685
58	CG049	06	6QD	4516 & 9803
59	CG050	06	6QD	4516 & 9804
60	CG051	06	6QD	4523 & 9803
61	CG052	06	6QD	4525 & 4542
62	CG053	06	6QD	4525 & 4543
63	CG054	06	6QD	4525 & 4685
64	CG055	06	6QD	4525 & 9804
65	CG056	06	6QD	4542 & 4685
66	CG057	06	6QD	4542 & 9804
67	CG058	06	6QD	4543 & 4685
68	CG059	06	6QD	9802 & 9803

2.3.2 PDC 11PN Other major OR procedures for kidney & urinary tract disorders

ประกอบด้วย 20 รหัส ดังตารางข้างล่าง

ลำดับ	Code	MDC	PDC	Desc
1	0681	11	11PN	Total parathyroidectomy
2	0689	11	11PN	Other parathyroidectomy
3	1756	11	11PN	Atherect oth non-coro v
4	3806	11	11PN	Abdomen artery incision
5	3807	11	11PN	Abdominal vein incision
6	3836	11	11PN	Abd vessel resect/anast
7	3837	11	11PN	Abd vein resect & anast
8	3846	11	11PN	Abd artery resec w repla
9	3847	11	11PN	Abd vein resect w replac
10	3866	11	11PN	Abdominal artery excis
11	3887	11	11PN	Occlude abd vein NEC
12	3950	11	11PN	Angioplasty oth non-coro ves
13	3958	11	11PN	Repair vess w patch NOS
14	3959	11	11PN	Repair of vessel NEC
15	3971	11	11PN	Endo implant other grft abd aorta
16	3977	11	11PN	Tmp thera endovas occl ves
17	3978	11	11PN	Endv imp brnch/fen grf ao
18	3979	11	11PN	Oth endo proc oth vessel
19	6824	11	11PN	Uter a emb [UAE] w coils
20	6825	11	11PN	Uter a emb [UAE] wo coils

2.3.3 ตักรหัส 4106 (Cord blood stem cell transplant) ออกจาก PDC OPD

2.4 เปลี่ยนชื่อ PDC (แสดงใน diagram) จำนวน 1 กลุ่ม ดังตารางข้างล่าง

MDC	PDC	ชื่อเดิม	ชื่อใหม่
06	6PR	Dilation of intestine	GI stent insertion

3. เปลี่ยนแปลงการกำหนดรหัสโรคและรหัสหัตถการใน AX ต่างๆ

3.1 เพิ่มรหัสโรคใน AX ต่างๆ ดังตารางข้างล่าง

ลำดับ	Code	MDC	AX	Desc
1	C221	00	0CX	Intrahepatic bile duct carcinoma
2	D134	00	0CX	Benign neoplasm of liver
3	E722	00	0CX	Disorders of urea cycle metabolism
4	E748	00	0CX	Other specified disorders of carbohydrate metabolism
5	E750	00	0CX	GM2 gangliosidosis
6	E754	00	0CX	Neuronal ceroid lipofuscinosis
7	E780	00	0CX	Pure hypercholesterolaemia
8	E800	00	0CX	Hereditary erythropoietic porphyria
9	K701	00	0CX	Alcoholic hepatitis
10	K702	00	0CX	Alcoholic fibrosis and sclerosis of liver
11	K760	00	0CX	Fatty (change of) liver, not elsewhere classified
12	K768	00	0CX	Other specified diseases of liver
13	K831	00	0CX	Obstruction of bile duct
14	P788	00	0CX	Other specified perinatal digestive system disorders
15	Q444	00	0CX	Choledochal cyst
16	Q445	00	0CX	Other congenital malformations of bile ducts
17	Q447	00	0CX	Other congenital malformations of liver
18	D471	00	0EX	Chronic myeloproliferative disease
19	D761	00	0EX	Haemophagocytic lymphohistiocytosis
20	E853	00	0EX	Secondary systemic amyloidosis
21	E858	00	0EX	Other amyloidosis

3.2 ตัดรหัสหัตถการ จำนวน 2 รหัส ใน AX 17PBX Diag proc for myeloproliferative dis ดังตารางข้างล่าง

ลำดับ	Code	MDC	AX	Desc
1	4921	17	17PBX	Anoscopy
2	7021	17	17PBX	Vaginoscopy

3.3 เพิ่มใหม่ AX ของรหัสหัตถการ 1 กลุ่ม คือ AX 0PEX (Tracheostomy Revision) ประกอบด้วยรหัสหัตถการจำนวน 1 รหัส ดังตารางข้างล่าง

Code	Desc
3174	Revision of tracheostomy

4. เปลี่ยนแปลงเกี่ยวกับ DC และ DRG

4.1 เปลี่ยนชื่อ DC จำนวน 10 กลุ่ม ดังตารางข้างล่าง

ลำดับ	MDC	DC	ชื่อเดิม	ชื่อใหม่
1	01	0114	Endovascular procedures	Endovascular procedures for neurologic diseases
2	01	0117	Plasmapheresis for neurologic disease	Plasmapheresis for neurologic diseases
3	05	0509	Major amputation	Major amputation for CVS disorders
4	05	0536	Multiple wound debridement	Multiple wound debridement for CVS disorders
5	06	0624	Other colonoscopy, not same day	Other colonoscopy

ลำดับ	MDC	DC	ชื่อเดิม	ชื่อใหม่
6	06	0626	Dilation of intestine	GI stent insertion
7	13	1321	Lap adhesiolysis	Lap adhesiolysis for female reproductive system disorders
8	16	1601	Splenectomy	Splenectomy for blood, bl forming org & imm diseases
9	16	1602	Other proc for blood, bl forming org an& imm diseases	Other proc for blood, bl forming org & imm diseases
10	17	1756	Acute leukemia with chemo- and radiotherapy	Acute leukemia with CRx & RT or CRx & Dx Proc or RT & Dx Proc

4.2 เพิ่ม DC ใหม่ จำนวน 2 กลุ่ม ดังตารางข้างล่าง

MDC	DC	ชื่อ
06	0644	Multiple GI endoscopy
11	1118	Other major OR procedures for kidney & urinary tract disorders

4.3 เปลี่ยนแปลง DC และ/หรือ DRG Definition จำนวน 10 กลุ่ม ดังนี้

DC และ/หรือ DRG Definition ในฉบับ 6.2.1

ลำดับ	MDC	DC	Definition
1	00	0012	DC 0012 Tracheostomy or trach status w major procedure Proc as PDC OPF and LOS>20 days and Proc as AX OPBX (PDx or SDx) as AX OHX and LOS>20 days and Proc as AX OPBX DRG 00120: DC 0012 w PCL 0 - 3 DRG 00121: DC 0012 w PCL 4 - 9
2	00	0013	DC 0013 Tracheostomy status w mech vent 96+ hr (PDx or SDx) as AX OHX and LOS>20 days w Proc as AX OPCX DRG 00130: DC 0013 w PCL 0 - 3 DRG 00131: DC 0013 w PCL 4 - 6 DRG 00132: DC 0013 w PCL 7 - 9
3	06	0616	DC 0616 Complex therapeutic gastroscopy Proc as PDC 6PM DRG 06160: DC 0616 w PCL 0 - 2 DRG 06161: DC 0616 w PCL 3 - 4 DRG 06162: DC 0616 w PCL 5 - 6 DRG 06163: DC 0616 w PCL 7 DRG 06164: DC 0616 w PCL 8 - 9
4	06	0619	DC 0619 Other gastroscopy for major digestive diseases PDx as AX 6BX and Proc as PDC 6PN DRG 06190: DC 0619 w PCL 0 - 4 DRG 06191: DC 0619 w PCL 5 - 6 DRG 06192: DC 0619 w PCL 7 - 9
5	06	0623	DC 0623 Complex therapeutic colonoscopy Proc as PDC 6PP DRG 06239: DC 0623
6	06	0624	DC 0624 Other colonoscopy, not same day Proc as PDC 6PQ DRG 06240: DC 0624 w PCL 0 - 1 DRG 06241: DC 0624 w PCL 2 - 3 DRG 06242: DC 0624 w PCL 4 - 5 DRG 06243: DC 0624 w PCL 6 - 9
7	11	1109	DC 1109 Other kidney & urinary tract OR proc Proc as PDC 11PH DRG 11090: DC 1109 w PCL 0 - 3 DRG 11091: DC 1109 w PCL 4 DRG 11092: DC 1109 w PCL 5 - 9
8	17	1756	DC 1756 Acute leukemia with chemo- and radiotherapy PDx as PDC 17A and CaRT and CaCRx DRG 17569: DC 1756

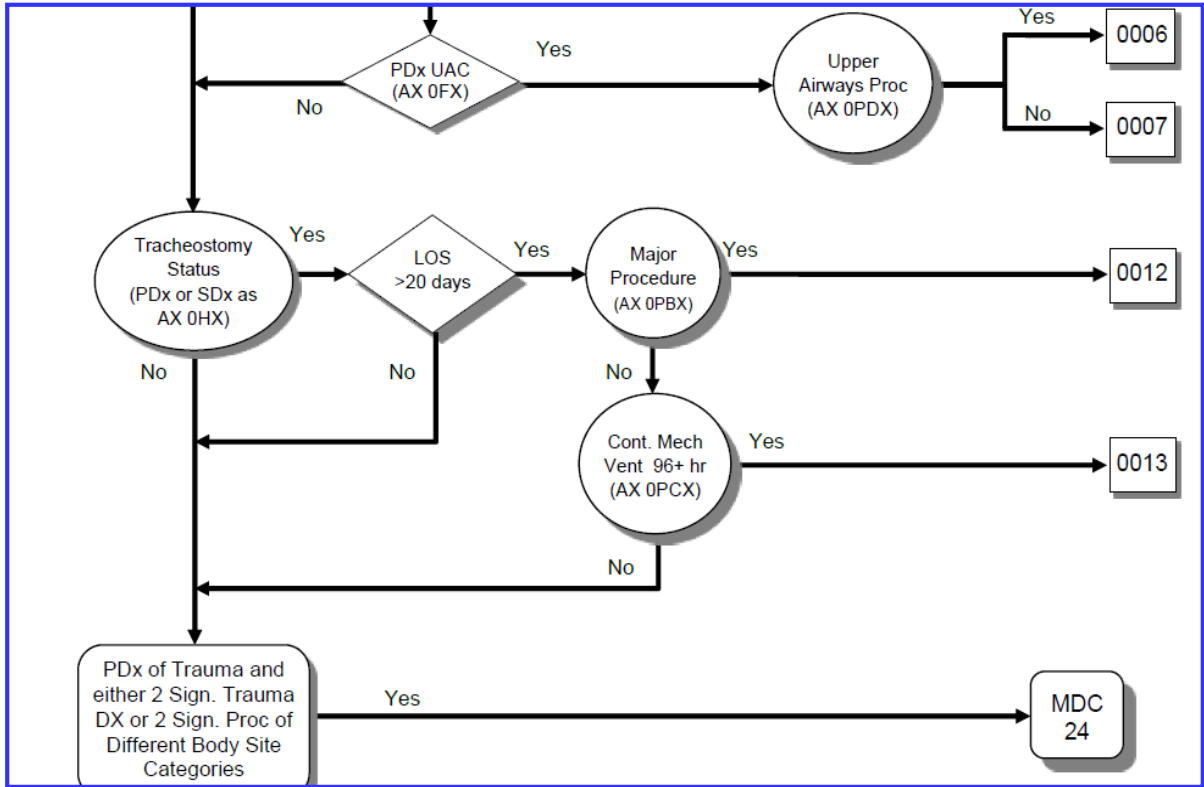
DC และ/หรือ DRG Definition ในฉบับ 6.3.3

ลำดับ	MDC	DC	Definition
1	00	0012	DC 0012 Tracheostomy or trach status w major procedure Proc as PDC 0PF and LOS>20 days and Proc as AX 0PBX (PDx or SDx) as AX 0HX and LOS>20 days and Proc as AX 0PBX Proc as AX 0PEX and LOS>20 days and Proc as AX 0PBX DRG 00120: DC 0012 w PCL 0 - 3 DRG 00121: DC 0012 w PCL 4 - 9
2	00	0013	DC 0013 Tracheostomy status w mech vent 96+ hr (PDx or SDx) as AX 0HX and LOS>20 days w Proc as AX 0PCX Proc as AX 0PEX and LOS>20 days w Proc as AX 0PCX DRG 00130: DC 0013 w PCL 0 - 3 DRG 00131: DC 0013 w PCL 4 - 6 DRG 00132: DC 0013 w PCL 7 - 9
3	06	0616	DC 0616 Complex therapeutic gastroscopy Proc as PDC 6PM DRG 06160: DC 0616 w PCL 0 - 3 DRG 06161: DC 0616 w PCL 4 - 7 DRG 06162: DC 0616 w PCL 8 - 9
4	06	0619	DC 0619 Other gastroscopy for major digestive diseases PDx as AX 6BX and Proc as PDC 6PN DRG 06190: DC 0619 w PCL 0 - 3 DRG 06191: DC 0619 w PCL 4 - 7 DRG 06192: DC 0619 w PCL 8 - 9
5	06	0623	DC 0623 Complex therapeutic colonoscopy Proc as PDC 6PP DRG 06230: DC 0623 w PCL 0 - 3 DRG 06231: DC 0623 w PCL 4 - 6 DRG 06232: DC 0623 w PCL 7 - 9
6	06	0624	DC 0624 Other colonoscopy Proc as PDC 6PQ DRG 06240: DC 0624 w PCL 0 - 3 DRG 06241: DC 0624 w PCL 4 - 6 DRG 06242: DC 0624 w PCL 7 - 9
7	06	0644	DC 0644 Multiple GI endoscopy Proc as PDC 6QD DRG 06440: DC 0644 w PCL 0 - 2 DRG 06441: DC 0644 w PCL 3 - 6 DRG 06442: DC 0644 w PCL 7 - 9
8	11	1109	DC 1109 Other kidney & urinary tract OR proc Proc as PDC 11PH DRG 11090: DC 1109 w PCL 0 - 4 DRG 11091: DC 1109 w PCL 5 - 9
9	11	1118	DC 1118 Other major OR procedures for kidney & urinary tract disorders Proc as PDC 11PN DRG 11189: DC 1118
10	17	1756	DC 1756 Acute leukemia with CRx & RT or CRx & Dx Proc or RT & Dx Proc PDx as PDC 17A and CaRT and CaCRx PDx as PDC 17A and CaCRx and Proc as AX 17PBX PDx as PDC 17A and CaRT and Proc as AX 17PBX DRG 17560: DC 1756 w PCL 0 - 2 DRG 17561: DC 1756 w PCL 3 - 9

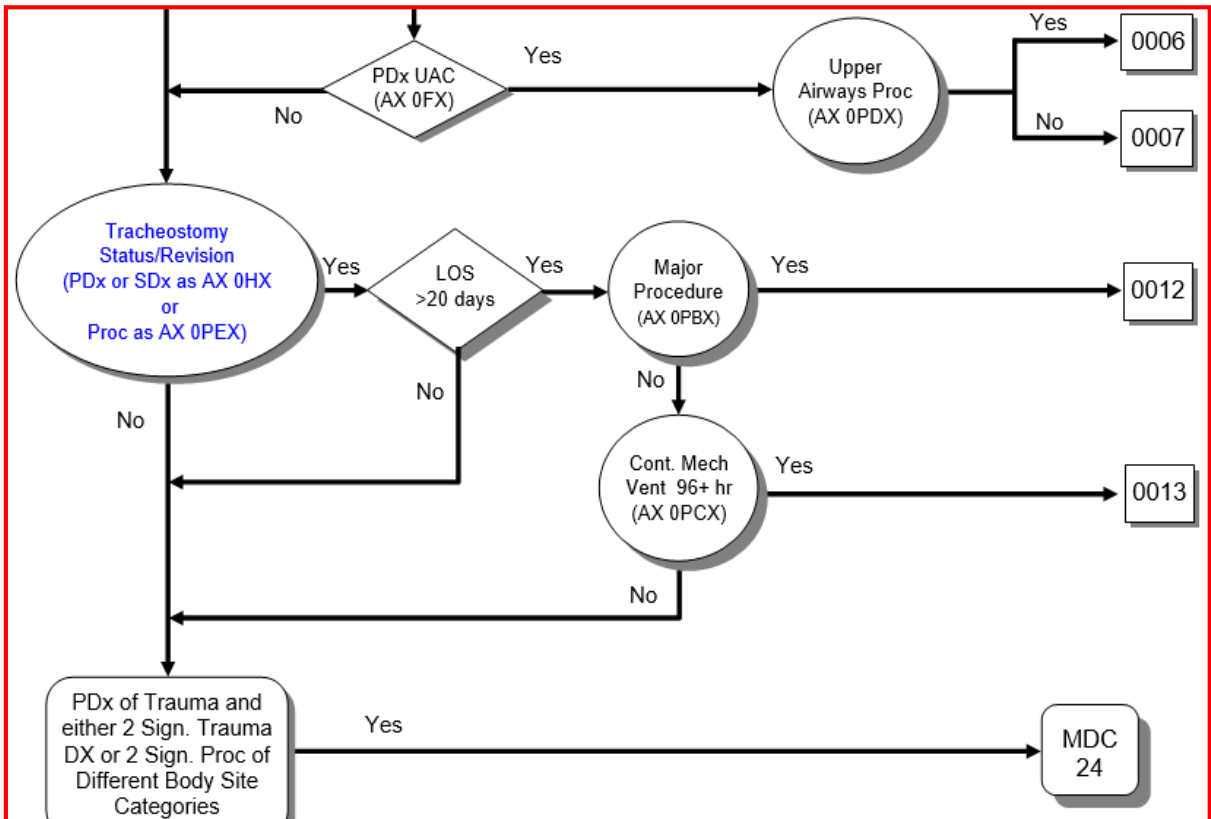
5. เปลี่ยนแปลงเกี่ยวกับขั้นตอนการจัดกลุ่ม ดังนี้

5.1 Tracheostomy (PreMDC ที่ DC 0012, 0013) ตาม diagram

ฉบับ 6.2.1 (DC 0012, 0013)

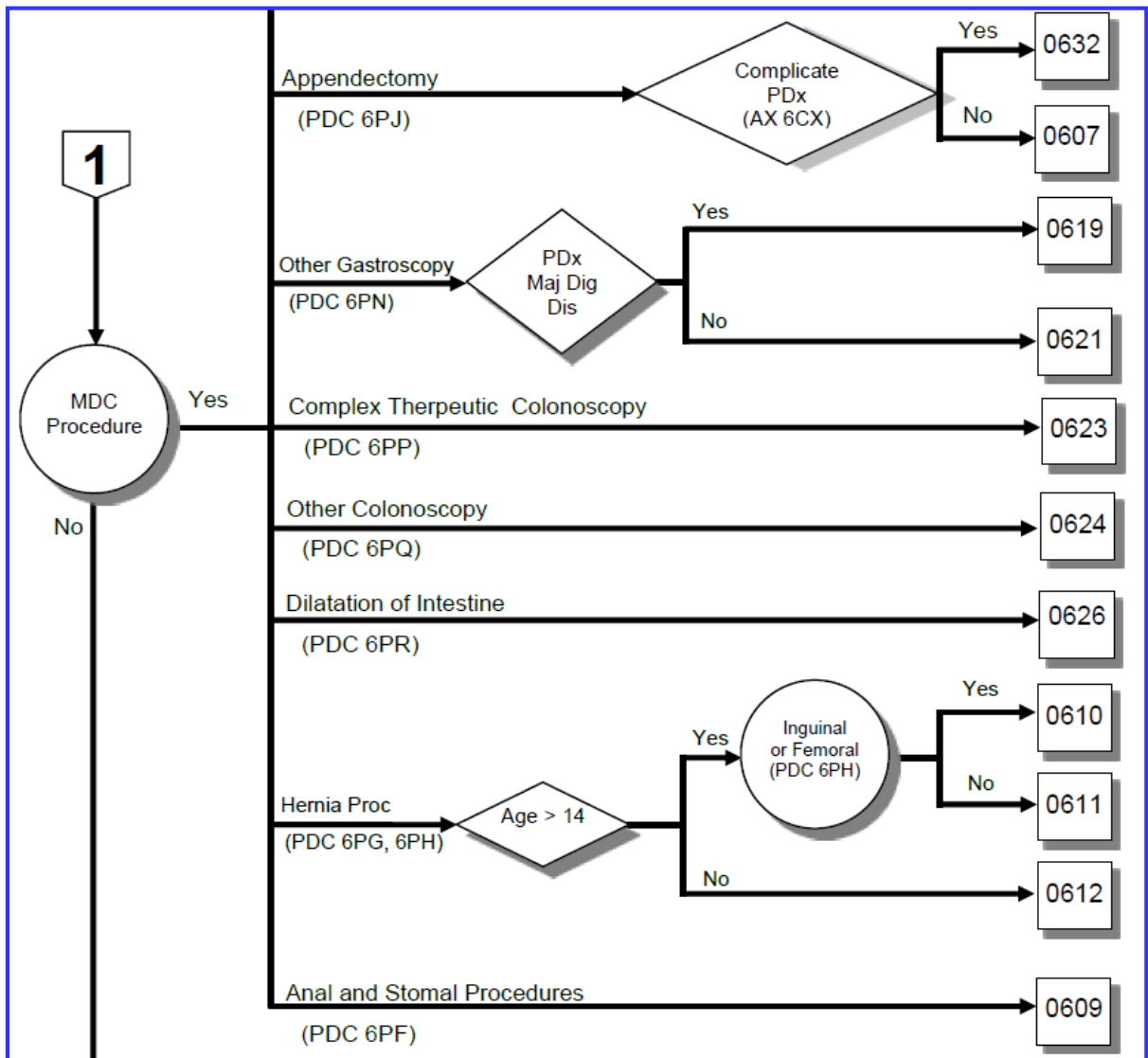
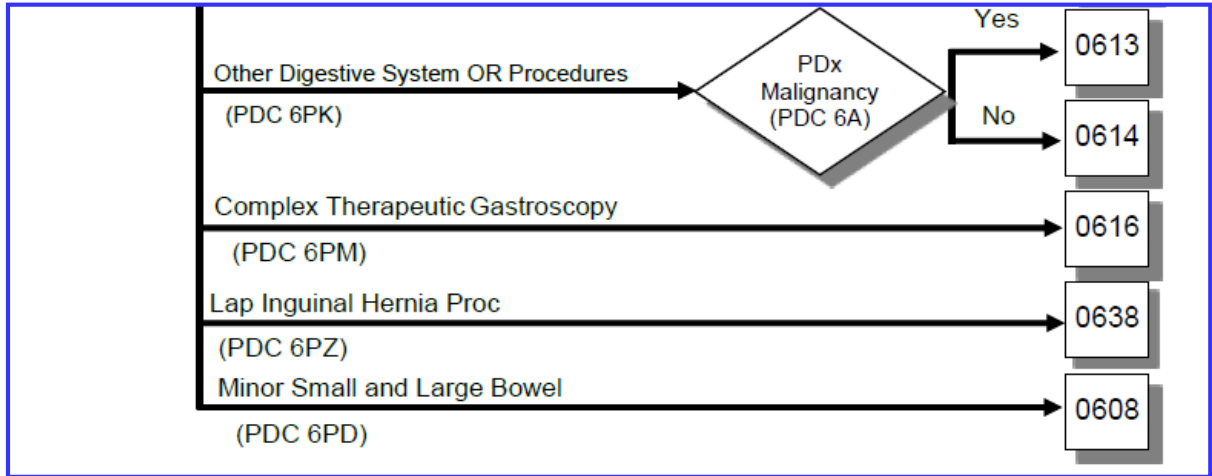


ฉบับ 6.3.3 (DC 0012, 0013)

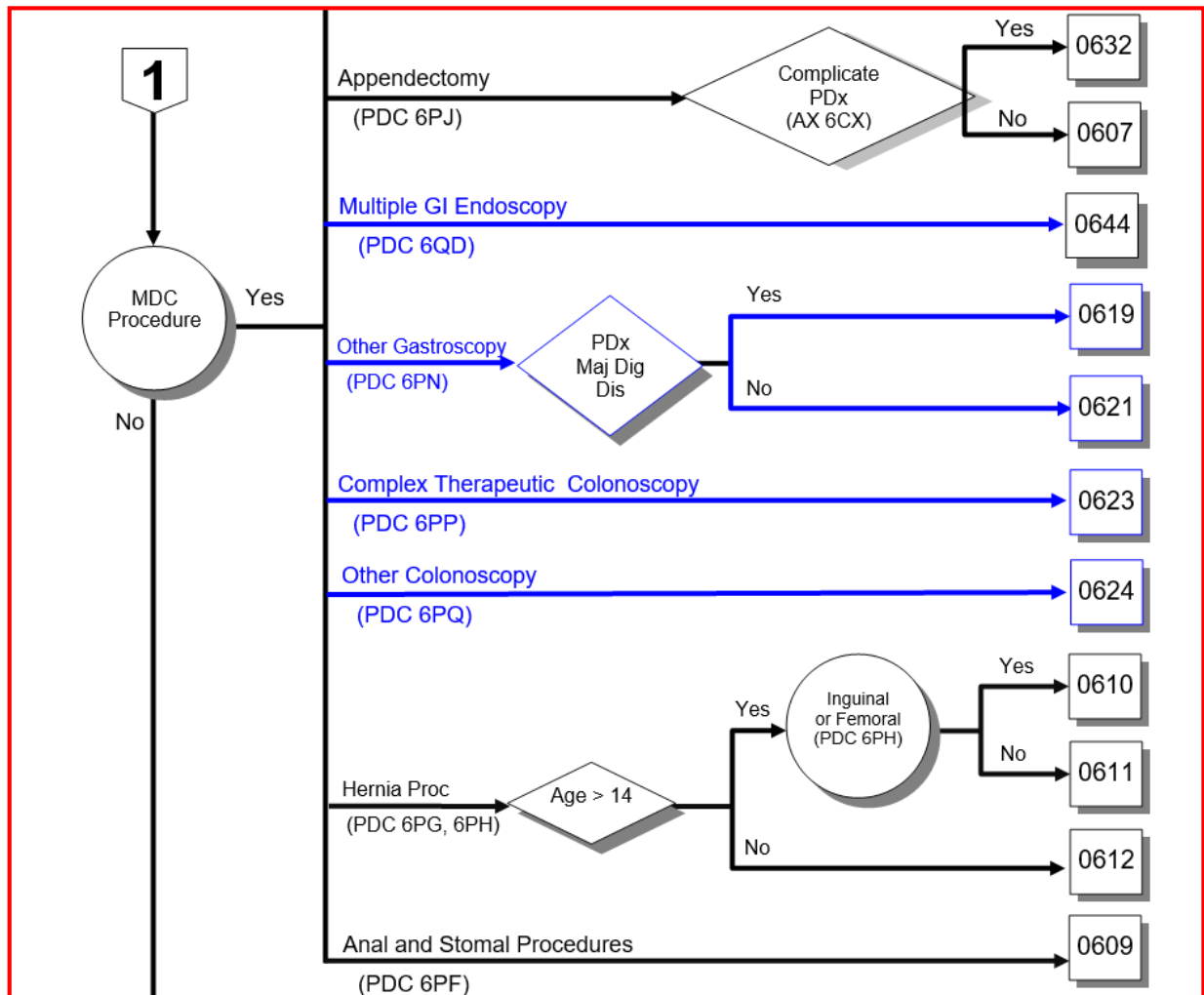
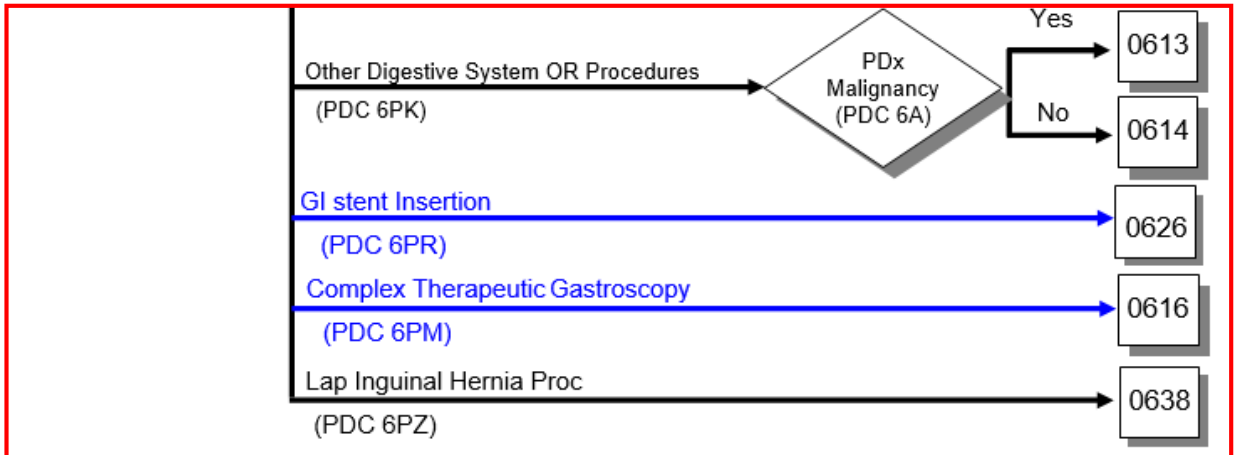


5.2 GI Endoscopy (MDC 06 ที่ DC 0616, 0619, 0621, 0623, 0624, 0626, 0644) ตาม diagram

ฉบับ 6.2.1 (GI Endoscopy)

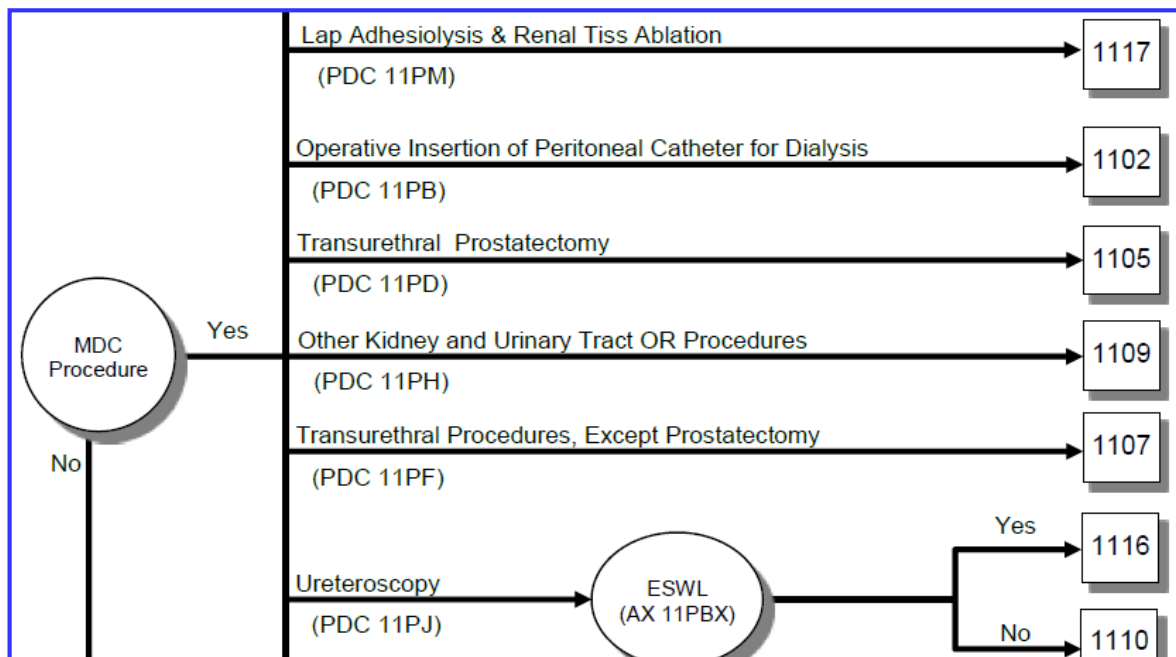


ฉบับ 6.3.3 (GI Endoscopy)

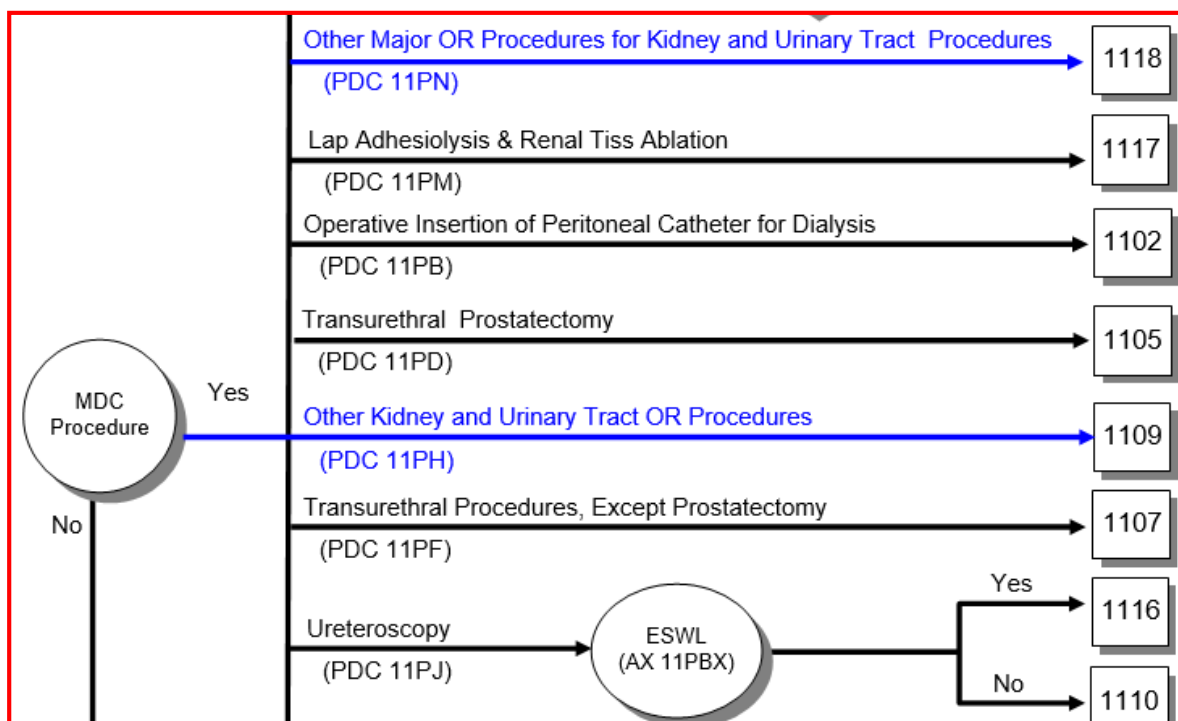


5.3 MDC 11 ที่ DC 1109, 1118 ตาม diagram

ฉบับ 6.2.1 (DC 1109)

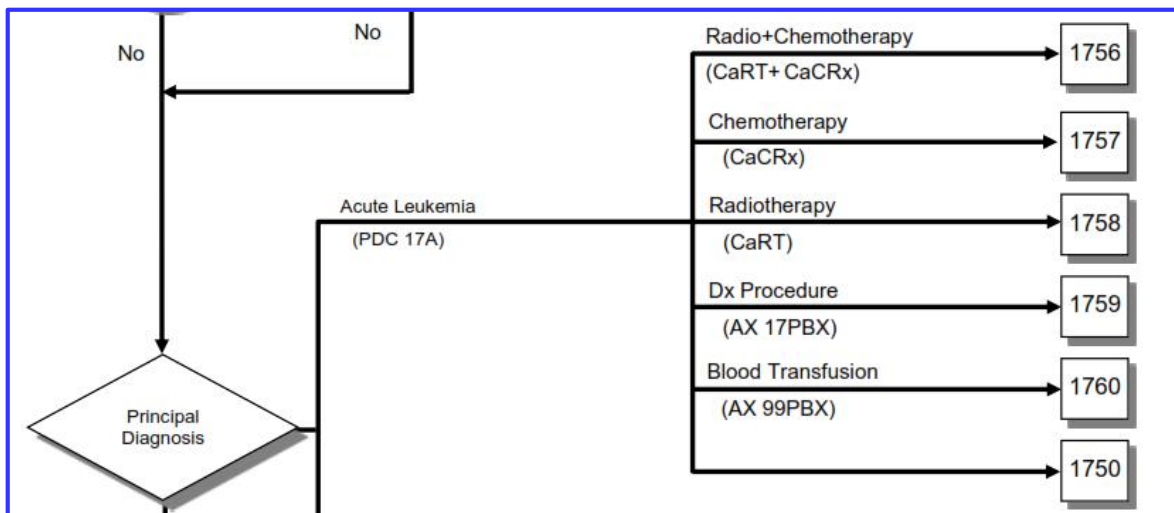


ฉบับ 6.3.3 (DC 1109, 1118)

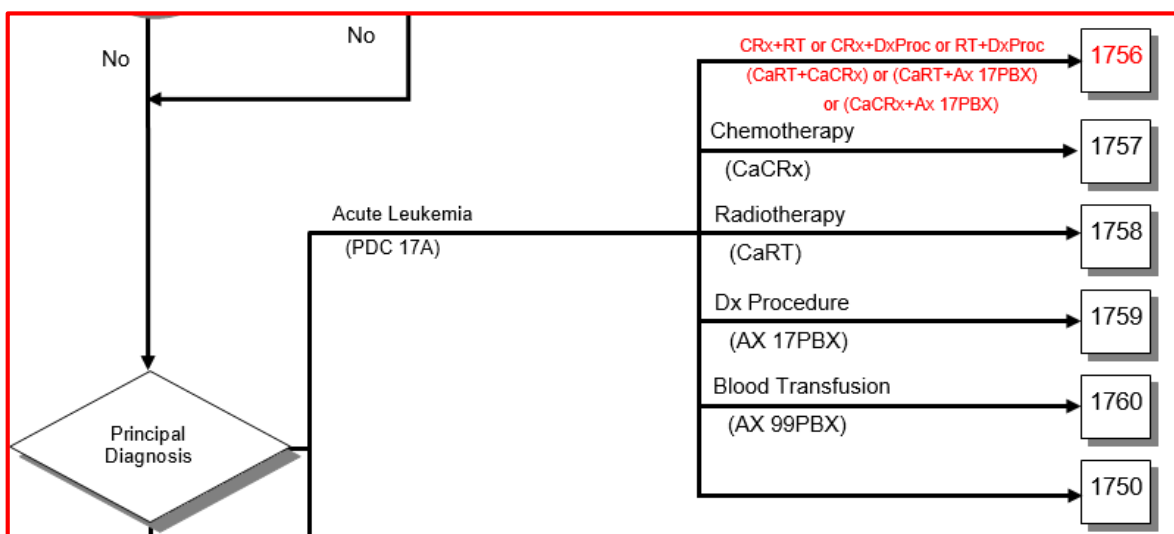


5.4 MDC 17 ที่ DC 1756 ตาม diagram

ฉบับ 6.2.1 (DC 1756)



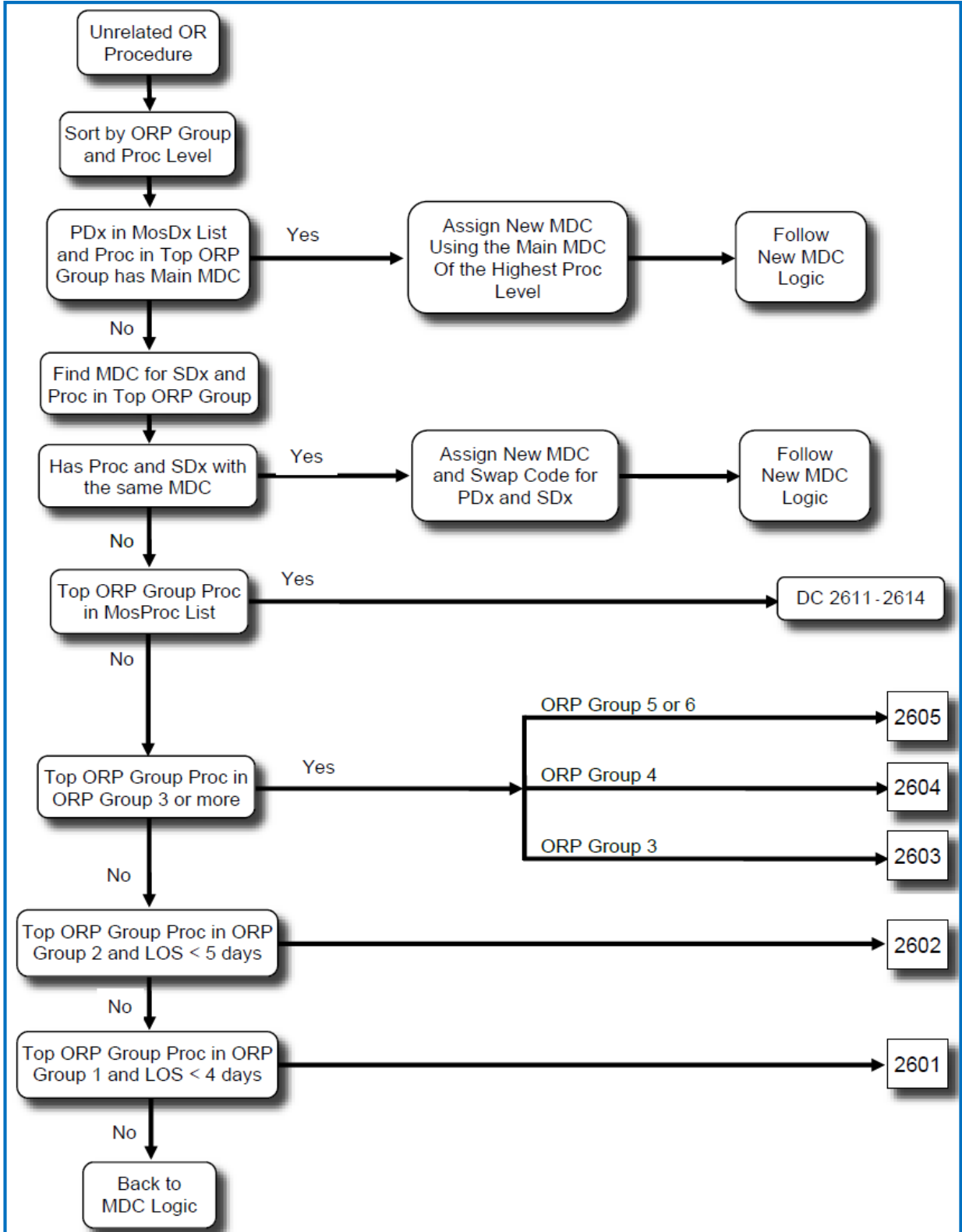
ฉบับ 6.3.3 (DC 1756)



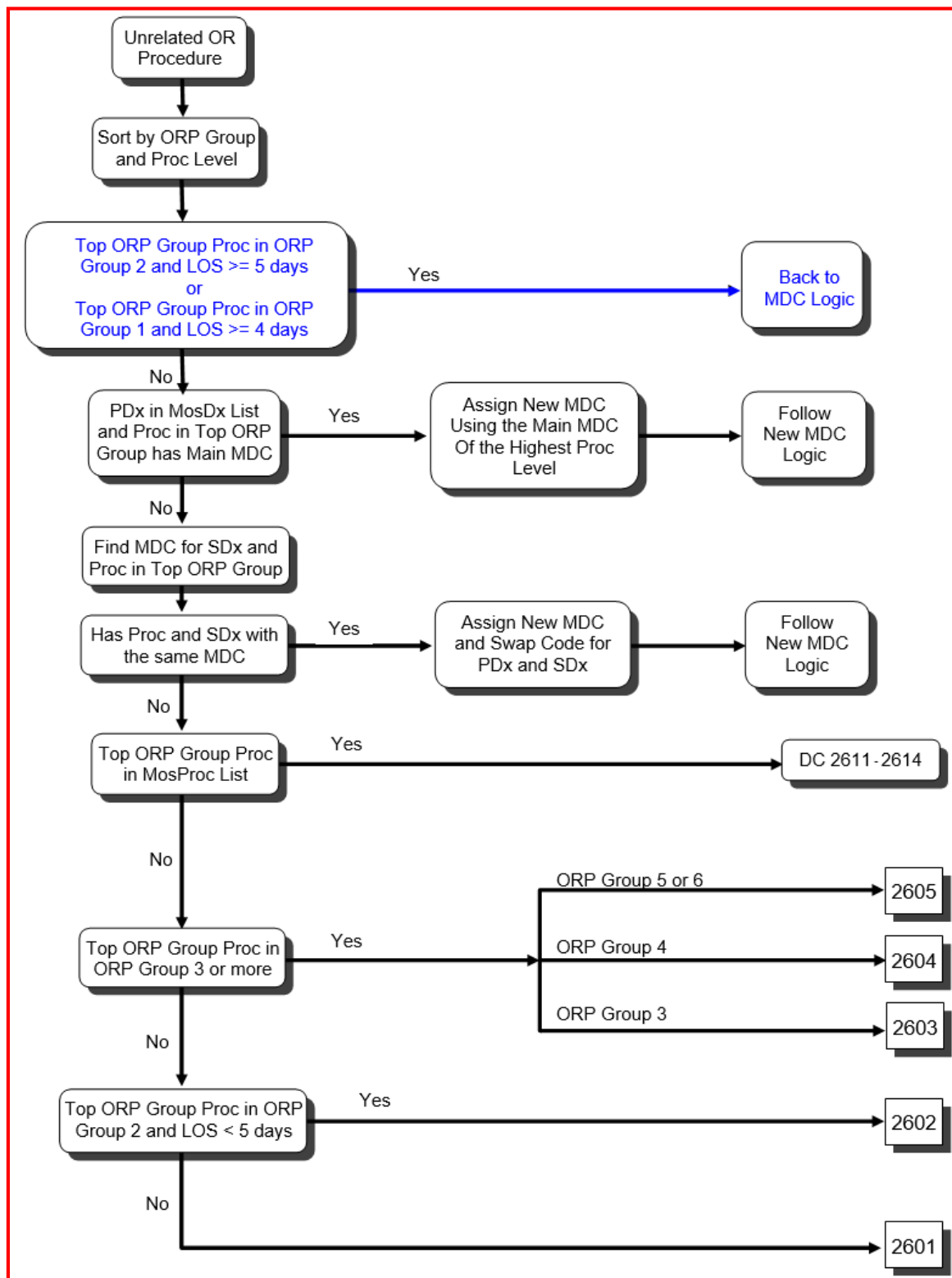
5.5 Appendix D Unrelated OR Procedures ขั้นตอนก่อนการเปลี่ยน MDC โดยวิธีต่างๆ

มีการตรวจสอบจำนวนวันนอน ในกรณีที่ ORP Group เป็น 1 หรือ 2 ตาม diagram

ฉบับ 6.2.1 (Unrelated OR Procedures)



ฉบับ 6.3.3 (Unrelated OR Procedures)



6. การเปลี่ยนแปลงเกี่ยวกับ CC และ DCL

6.1 มีการปรับเปลี่ยน CC โดย

6.1.1 มีการตัดรหัสที่เป็น CC จำนวน 1 รหัส คือ T07 Unspecified multiple injuries

6.1.2 มีการเพิ่มรหัสที่เป็น CC จำนวน 290 รหัส

6.1.3 ผลสุดท้าย รหัสที่เป็น CC เพิ่มจาก 6,959 เป็น 7,248 รหัส

6.1.4 มีการเปลี่ยนแปลงใน ตาราง CC Exclusion Lists ตามเอกสาร Appendix F2, CC Exclusion Lists

6.2 มีการปรับเปลี่ยน DCL Table จัดทำใหม่ในเอกสาร Appendix F1 part1-4 (4 เล่ม)

7. การเปลี่ยนแปลง Rw0d, RW, WtLOS, OT, OF

7.1 ค่า RW, Rw0d, WtLOS, OT ใน DC ที่มีการเปลี่ยนแปลง และ DC ที่มีการจัดกลุ่มใหม่ จำนวน 11 DC รวม 24 DRG ดังตารางข้างล่าง

ลำดับ	DRG	DRG Name
1	06160	Complex therapeutic gastroscopy wo sig CCC
2	06161	Complex therapeutic gastroscopy w min CCC
3	06162	Complex therapeutic gastroscopy w mod CCC
4	06190	Other gastroscopy for major digestive diseases wo sig CCC
5	06191	Other gastroscopy for major digestive diseases w min CCC
6	06192	Other gastroscopy for major digestive diseases w mod CCC
7	06210	Other gastroscopy for non-major digestive diseases wo sig CCC
8	06211	Other gastroscopy for non-major digestive diseases w min CCC
9	06212	Other gastroscopy for non-major digestive diseases w mod CCC
10	06230	Complex therapeutic colonoscopy wo sig CCC
11	06231	Complex therapeutic colonoscopy w min CCC
12	06232	Complex therapeutic colonoscopy w mod CCC
13	06240	Other colonoscopy wo sig CCC
14	06241	Other colonoscopy w min CCC
15	06242	Other colonoscopy w mod CCC
16	06269	GI stent insertion
17	06440	Multiple GI endoscopy wo sig CCC
18	06441	Multiple GI endoscopy w min CCC
19	06442	Multiple GI endoscopy w mod CCC
20	11090	Other kidney & urinary tract OR proc wo sig CCC
21	11091	Other kidney & urinary tract OR proc w min CCC
22	11189	Other major OR procedures for kidney & urinary tract disorders
23	17560	Acute leukemia with CRx & RT or CRx & Dx Proc or RT & Dx Proc wo sig CCC
24	17561	Acute leukemia with CRx & RT or CRx & Dx Proc or RT & Dx Proc w min CCC

7.2 ค่า RW, RwoD ใน DRG ที่เกี่ยวกับ Chemotherapy มีการเปลี่ยนแปลง จำนวน 34 DRG
 ดังตารางข้างล่าง

ลำดับ	DRG	DRG Name
1	01710	Nervous system neoplasms with chemotherapy wo sig CCC
2	01711	Nervous system neoplasms with chemotherapy w min CCC
3	03590	ENT & mouth malignancy with chemotherapy wo sig CCC
4	03591	ENT & mouth malignancy with chemotherapy w min CCC
5	03592	ENT & mouth malignancy with chemotherapy w mod CCC
6	04660	Respiratory neoplasms with chemotherapy wo sig CCC
7	06680	Digest malignancy w chemo- and radiotherapy wo sig CCC
8	06690	Digest malignancy w chemotherapy wo sig CCC
9	06691	Digest malignancy w chemotherapy w min CCC
10	06692	Digest malignancy w chemotherapy w mod CCC
11	07570	Hepatobiliary malignancy with chemotherapy wo sig CCC
12	07571	Hepatobiliary malignancy with chemotherapy w min CCC
13	07572	Hepatobiliary malignancy with chemotherapy w mod CCC
14	09610	Malignant breast dis w chemotherapy wo sig CCC
15	09611	Malignant breast dis w chemotherapy w min CCC
16	12559	Malig, male reprod organ w chemo- and radiother
17	12560	Malignancy, male reprod organ w chemotherapy wo sig CCC
18	13569	Non ovarian/adnexal malig w chemo- and radiotherapy
19	13570	Non ovarian/adnexal malig w chemotherapy wo sig CCC
20	13571	Non ovarian/adnexal malig w chemotherapy w min CCC
21	13572	Non ovarian/adnexal malig w chemotherapy w mod CCC
22	13620	Ovarian/adnexal malig w chemotherapy wo sig CCC
23	13621	Ovarian/adnexal malig w chemotherapy w min CCC
24	13622	Ovarian/adnexal malig w chemotherapy w mod CCC
25	17560	Acute leukemia with CRx & RT or CRx & Dx Proc or RT & Dx Proc wo sig CCC
26	17561	Acute leukemia with CRx & RT or CRx & Dx Proc or RT & Dx Proc w min CCC
27	17570	Acute leukemia with chemotherapy wo sig CCC
28	17571	Acute leukemia with chemotherapy w min CCC
29	17572	Acute leukemia with chemotherapy w mod CCC
30	17573	Acute leukemia with chemotherapy w maj CCC
31	17620	Lymphoma & non-acute leukemia w chemotherapy wo sig CCC
32	17621	Lymphoma & non-acute leukemia w chemotherapy w min CCC
33	17622	Lymphoma & non-acute leukemia w chemotherapy w mod CCC
34	17670	Other neoplastic dis with chemotherapy wo sig CCC

7.3 ค่า OF มีการเปลี่ยนแปลงบ้าง ตามความเหมาะสม และตามความเกี่ยวข้อง กับ DRG ที่มีการเปลี่ยนแปลง

.....

สำนักพัฒนา กลุ่มโรคร่วมไทย
 ส่วนงานมาตรฐานและการบริการสารสนเทศระบบบริการสาธารณสุข
 สถาบันวิจัยระบบสาธารณสุข

มกราคม 2563